

Spezifikation: CD - Recordable Label 12cmCD

Die CD wird im Sieb- od. Offset-Verfahren bedruckt. Hier können bis zu 6 Farben verwendet werden (Standard =2c).

SIEBDRUCK

- Sonderfarben decken besser als CMYK; Pantone C coated oder HKS K
- CD glänzt mehr
- mit Weiss-Grundierung lassen sich besonders qualitative Ergebnisse erzielen
- optional Glanz- oder Duftlack möglich

TIP: Für vollflächige Layouts mit Sonderfarben

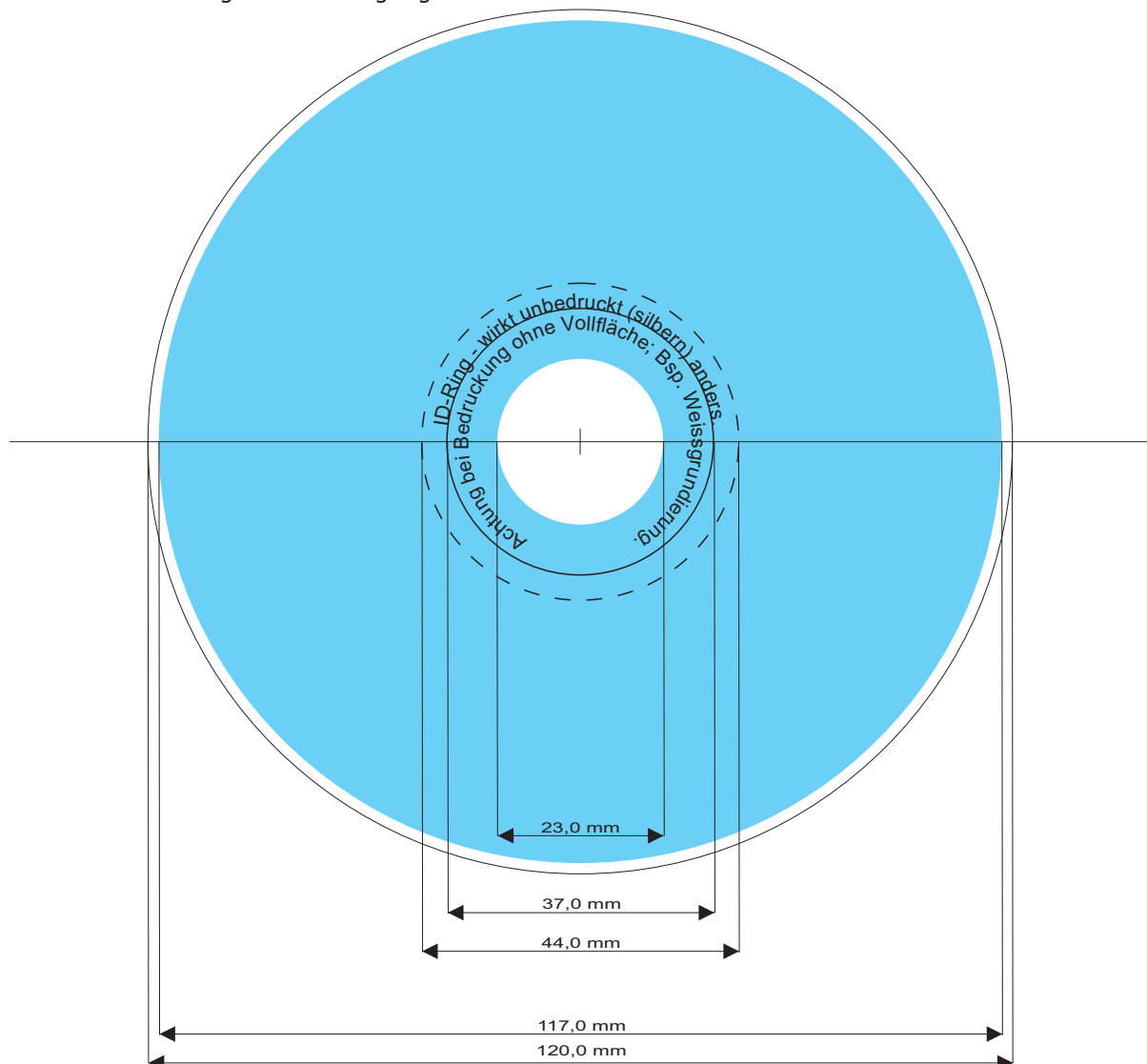
OFFSETDRUCK

- CMYK geeignet, besonders bei der Verwendung von Bildern, Farbverläufen etc., da höhere Auflösung
- CD glänzt weniger; mattes Erscheinungsbild
- mit Weiss-Grundierung lassen sich besonders qualitative Ergebnisse erzielen (5. Farbe)
- optional Glanz- oder Duftlack möglich

TIP: Für Bilder- u. Verlauf Layouts mit CMYK

Wenn Sie bestimmte Elemente silbern durchscheinen lassen möchten, dann legen Sie diese bitte weiß an und teilen es uns gesondert mit.

Gern stehen wir für Ihre Fragen zur Verfügung.



bedruckbare Fläche - **117 mm bis 23 mm** - printable space